

Les Outils de démolition **EVERDIGM**

Les Plaques de compactage



Des Outils pour faire avancer le monde

Gamme des Plaques de compactage
Valorise votre travail et améliore votre efficacité !



● Les Plaques de compactage

Caractéristiques Techniques et Avantages

Montage facile et polyvalent

Montage direct : le bâti est conçu pour recevoir une variété de bagues encastrables et d'axes. Il permet le montage sur n'importe quel type de porteur qui ne requière pas de montage OEM d'axe en axe.

Nappe unique de flexibles

Tous les flexibles sont regroupés à l'intérieur du corps de plaque et connectés à un seul connecteur situé à l'arrière du corps. Ce montage protège la nappe de flexibles des chocs éventuels.

Amortisseurs

Des amortisseurs en caoutchouc spécialement conçus protègent la machine des vibrations et assure le confort de l'opérateur.

Moteur Hydraulique puissant

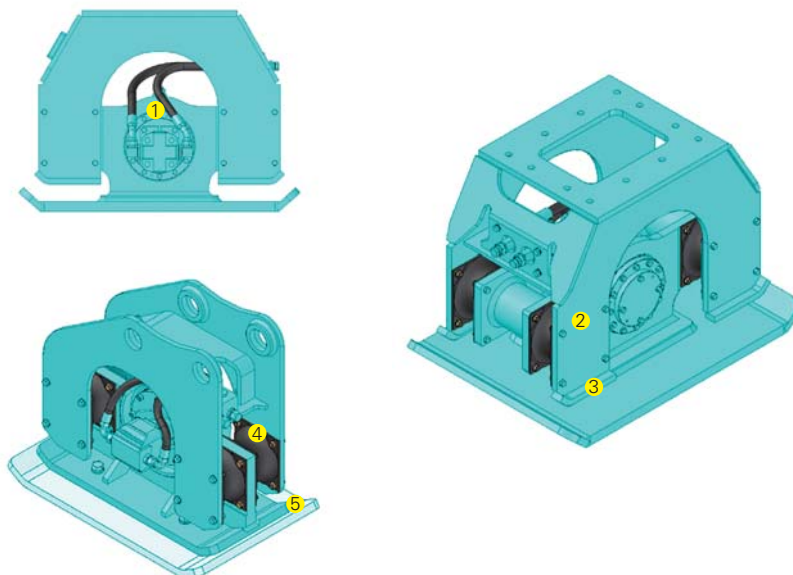
De conception robuste et à engrenages, avec des joints haute pression, il est à l'abri des dommages causés par les chocs de pression au démarrage et à l'arrêt.

Roulements auto-alignables

Une double rangée auto-alignant de billes procure une durée de vie importante aux composants en rotation.

Entretien facile

Tous les points de graissage sont facilement accessibles



1. Type à bain d'huile

La chambre de compactage est remplie d'huile de façon à éliminer les graissages périodiques. La fréquence de changement d'huile est désormais d'une fois par an.

2. Conception solide du carter

La durée de vie du corps de plaque est assurée par l'adoption d'un châssis solide

3. Arrêt

Il limite la pression excessive de la pelle

4. Amortisseurs plus larges pour l'EPC 05

Améliorent leur durée de vie

5. Largeur de plaques

Caractéristiques Techniques

Objets	Unités	EPC05 type étroit (Standard)	EPC05 type général (Option)	EPC10	EPC15	EPC20	EPC30
Force de compactage	tonnes	2.1	2.1	4.0	6.4	11.2	17.3
Poids 1)							
Avec adaptateur	kg	260	280	430	689	1,094	1,502
Montage direct	kg	264	344				
Hauteur(H)							
Avec adaptateur	mm	650	675	640	750	840	943
Montage direct	mm	695	720				
Largeur (W)	mm	320	500	610	740	860	1,000
Semelle(W X L)							
Dimensions	mm	320 x 745	500 x 800	610 x 900	740 x 1,050	860 x 1,200	1,000 x 1,300
Surface de compactage	m ²	0.24	0.40	0.55	0.78	1.03	1.30
Débit d'huile nécessaire	l/min	45 - 65	45 - 65	50 - 120	80 - 170	110 - 200	160 - 250
Cycle par minute	t/min	2,100	2,100	2,000	2,000	2,000	2,000
Pression de travail							
Sans charge	bar	30 - 50	30 - 50	30 - 50	30 - 50	30 - 50	30 - 50
En charge	bar	100 - 220	100 - 220	100 - 138	100 - 138	100 - 138	100 - 138
Porteurs	tonnes	4 - 6	4 - 6	6 - 10	11 - 16	17 - 25	26 - 40

1) Y compris l'adaptateur standard, mais ne comprenant pas les flexibles hydrauliques et autres axes

※ Spécifications susceptibles de changer sans avis préalable.

Siège Social & Usine

332-3, Janggwan-ri, Jincheon-eub, Chungcheongbuk-do, Korea
Tel_+82-43-530-3300 Fax_+82-43-530-3429

Bureaux Ventes & Marketing

Room #1203, Woolim Lion's Valley 2, 680, Gasan-Dong, Geumcheon-Gu, Seoul, Korea
Tel_+82-2-801-0800 Fax_+82-2-801-0899



©EVERDIGM Corp. Printed in Korea